

Rauchabzugsfenster

mcr

OSO THERM 75

Wir liefern Sicherheit

NATÜRLICHE RAUCHABZUGSYSTEME

Die mcr **OSO THERM 75** Rauchabzugsfenster stellen eine Gruppe von innovativen Produkten dar, die wir dank unserer Erfahrung auf dem Markt der natürlichen Rauchabzugssysteme und dem Wissen bester europäischer Experten im Bereich der Fensterprofile konzipiert haben. Bei der Gestaltung dieser Lösung haben wir die Anforderungen des sich verändernden Marktes sowie die Erwartungen unserer Kunden berücksichtigt.

Die **mcr OSO THERM 75** Fenster werden aus speziell konzipierten Profilen und Zubehörteilen hergestellt. Das System ist auf Profilen mit einer Konstruktionstiefe von 75 mm aufgebaut, deren Bauweise einen sehr effizienten Parameter des thermischen Isoliervermögens

garantiert. In Fensterprofilen haben wir zusätzlich eine spezielle Nut eingebaut, die eine schnelle baulich eingriffslose Montage und Einstellung von Antriebskonsolen und Verlegen von Leitungen ermöglicht, um höchste Ästhetik zu bewahren.

Für das Angebot der **mcr OSO THERM 75** Rauchabzugsfenster ist die Lösungsvielfalt charakteristisch, dank denen sie individuell sowie in die Pfosten-Riegel-Fassaden eingebaut werden können. Das universelle Profil und die Standardisierung der Konsolen führt dazu, dass der Kunde von Anfang an weiß, wie die fertige Lösung aussehen wird und über eine Garantie für die einfache Montage verfügt sowie sich günstiger Lieferfristen und ästhetischer Vorzüge bewusst ist.



Die Mission von Mercor Light&Vent ist es, die Sicherheit von Gebäudenutzern durch umfassenden Brandschutz zu gewährleisten. Seit fast 40 Jahren bieten wir unseren Geschäftspartnern in jeder Phase des Investitionsprozesses Produkte und Dienstleistungen, denen sie jederzeit vertrauen können.

Als führendes Unternehmen für moderne Technologien im Bereich des baulichen Brandschutzes entwickeln wir kontinuierlich neue Lösungen, die den Normen voraus sind. Unsere Produkte zeichnen sich zudem durch hohe Qualität und eine ästhetische Ausführung aus.

Rauchabzugsfenster

mcr
OSO THERM 75

VORTEILE DER RAUCHABZUGSFENSTER

FUNKTION

Rauchabzugsfenster, Zuluftversorgungsfenster, Fenster für natürliche Lüftung, Tageslichtbeleuchtung



QUALITÄT

Komplexer Profilquerschnitt aus Aluminium, verschiebbare Montagekonsolen, Beschläge und Antriebe renommierter Firmen garantieren ein ideales Endergebnis nach der Lieferung des Produkts.



ÄSTHETIK

Eine breite Palette von RAL-Farben sowie die Möglichkeit der Ausführung mit Holzimitationslackierungen. Anwendung von Antrieben mit kleinen Maßen, die parallel an die Fensterfläche montiert werden.



DESIGN

Vielfältige Flügel-Füllungen mit Verglasungspaketen zur Erfüllung spezifischer Nutzeranforderungen. Der Antriebstyp sowie der Öffnungswinkel und die Öffnungsrichtung werden entsprechend den funktionalen und leistungsbezogenen Anforderungen ausgewählt.



WÄRME

Aluminiumprofile mit thermischen Trennelementen sorgen für eine hervorragende Wärmedämmung – ohne Wärmebrücken. Hochwertige Verglasungseinheiten mit thermisch getrenntem Rahmen gewährleisten maximalen thermischen Komfort.



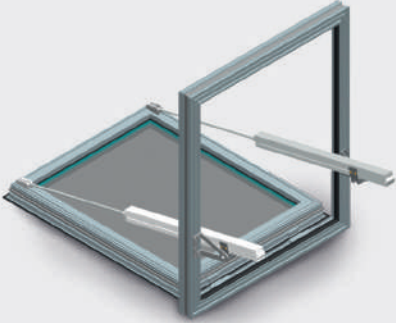
UNIVERSELLES DESIGN

Möglichkeit der Kombination der Fenster zu Gruppen, Montage in beliebigen Fassadensystemen und Wandtypen. Die Möglichkeit der Einstellung der Antriebe während der Montage ermöglicht die Anpassung an die vorhandenen Montagebedingungen.

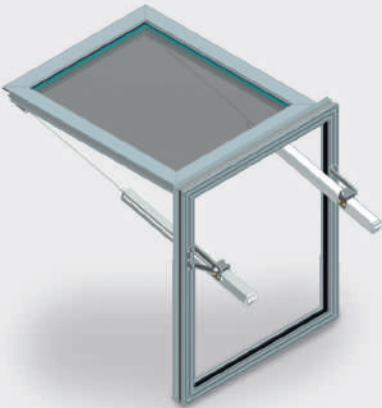
TYPEN DER mcr OSO THERM 75 RAUCHABZUGSFENSTER

SPINDELANTRIEBE

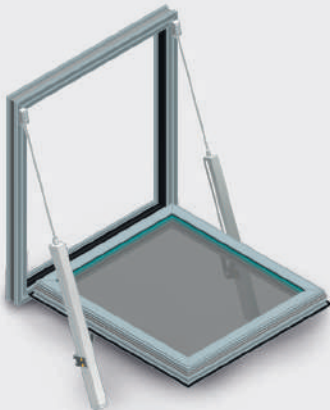
KIPPFENSTER – NACH AUSSEN, OBEN



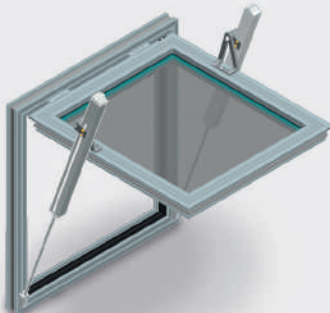
KLAPPFENSTER – NACH AUSSEN, UNTEN



KIPPFENSTER – NACH INNEN, OBEN

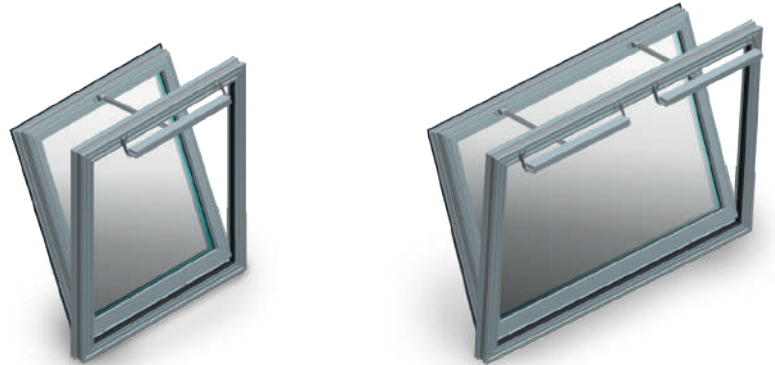


KLAPPFENSTER – NACH INNEN, UNTEN

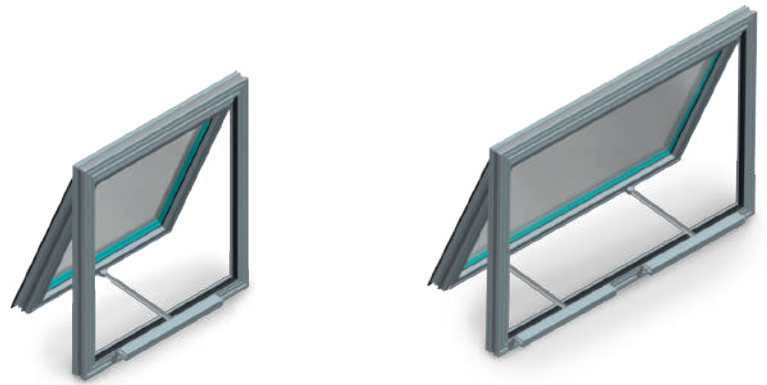


KETTENANTRIEBE

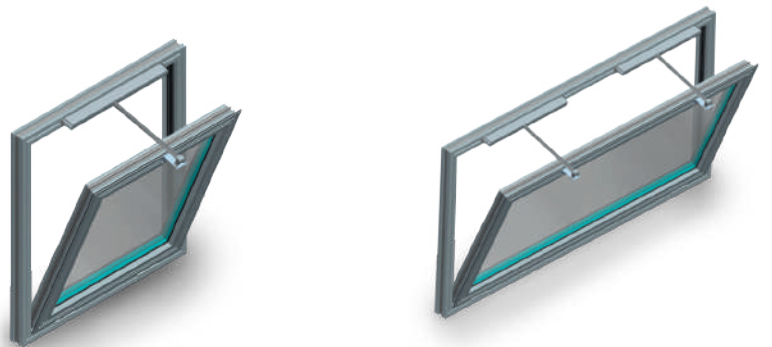
KIPPFENSTER – NACH AUSSEN, OBEN



KLAPPFENSTER – NACH AUSSEN, UNTEN



KIPPFENSTER – NACH INNEN, OBEN



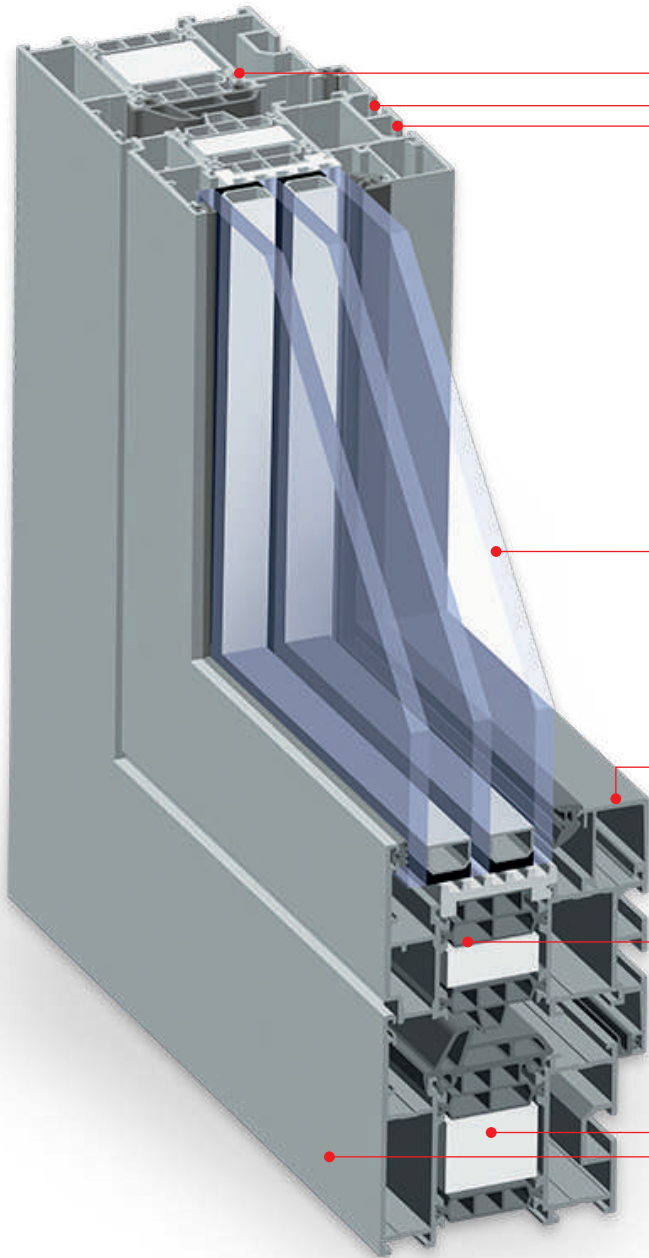
KLAPPFENSTER – NACH INNEN, UNTEN



Rauchabzugsfenster

mcr

OSO THERM 75



ALU PROFILE

Mehrkammer-Profile mit thermischen Polyamid-Zwischenelementen, korrosionsgeschütztes eloxiertes Aluminium. Fensterrahmen: 75 mm, Flügelprofilbreite: 84 mm.

MONTAGESCHLITZE

Ein System von Montageschlitzten ermöglicht Leitungen zu verlegen und einfach Antriebskonsolen zu montieren. Abdeckung der Schlitzte mit Hilfe von an die Fensterfarbe angepassten Leisten.

SCHEIBEN PAKET

Hochwertiges Dreifachverglasungspaket mit einer Stärke von bis zu 50 mm und thermisch getrenntem Rahmen. Die tiefe Verglasungseinspannung sorgt für eine optimale Temperatur an der inneren Glasoberfläche und verhindert Kondenswasserbildung.

GLASLEISTEN

Verglasungsleisten in rechteckiger und runder Form erhältlich.

DICHTHEIT

Steigerung der Dichtheitsparameter dank der Anwendung von drei modernen Dichtungen mit Mitteldichtung.

THERMISCHE EINSÄTZE

Profile mit zusätzlichen Einsätzen eliminieren Wärmebrücken und erhöhen den gesamten Wärmedämmwert des Fensters.

FARBGESTALTUNG

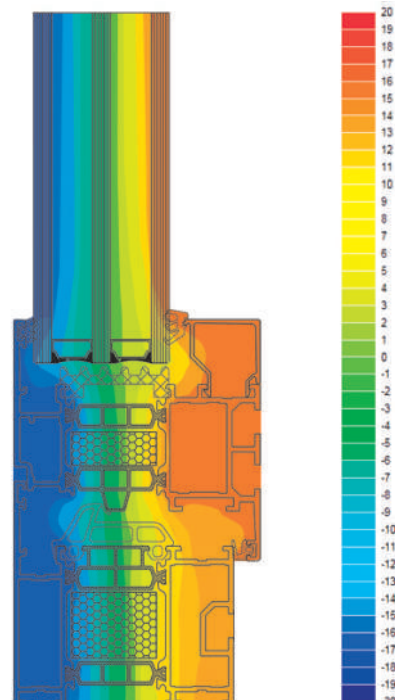
Eine reiche RAL-Farbpalette, Struktur- oder holz-ähnliche Farben, Anodisierung, Bikolor im Angebot.

ENERGIEEFFIZIENZ

VERLAUF DER ISOTHERMEN IM mcr OSO THERM 75 RAUCHABZUGSFENSTER

Den optimalen Verlauf von Isothermen im **mcr OSO THERM 75** Fenstersystem hat man dank entsprechender Verlegung der Alu-mehrkammer-Profilen mit thermischen Polyamid-Zwischenelementen, mehrschichtigem Dichtungssystem und der Anwendung zusätzlicher thermischer Einsätze erreicht.

Dank tiefem Einbau der Scheibenpakete im Flügelprofil und der Anwendung zusätzlicher thermischer Einlagen im Flügel und Rahmen, hat man die Kondensatbildung auf der Innenseite des Fensters eliminiert.



$U_{rc} = 0,9$
 W/m^2K

KLASSIFIZIERUNG DES RAUCHABZUGSFENSTERS mcr OSO THERM 75 GEMÄß EN 12101 NORM

80 [cm] x 80 [cm]	Minimale nominale Größe
270 [cm] x 130 [cm]	Maximale nominale Größe – horizontale Lage B x H
170 [cm] x 200 [cm]	Maximale nominale Größe – senkrechte Lage B x H
SLO	Schneelastklasse
WL 1000 + WL 1500	Windbeständigkeitsklasse
B300	Hochtemperaturklasse
Re1000	Funktionsicherheit während 1000 Öffnungszyklen
Re_w 10000	Lüftungssicherheit
60[s]	Maximale Öffnungszeit bis zur Arbeitslage
10° ÷ 90°	Fensteröffnungswinkel



BEISPIELPARAMETER FÜR RAUCHABZUGSFENSTER mcr OSO THERM 75 | Spindelantriebe

BxH [cm x cm]	nach aussen öffnende Fenster						nach innen öffnende Fenster					
	30°		60°		90°		30°		60°		90°	
	A _a [m ²]	Spindelantriebe mcr S / G	A _a [m ²]	Spindelantriebe mcr S / G	A _a [m ²]	Spindelantriebe mcr S / G	A _a [m ²]	Spindelantriebe mcr S / G	A _a [m ²]	Spindelantriebe mcr S / G	A _a [m ²]	Spindelantriebe mcr S / G
80 x 80	0,17	2 x 0,8 A	0,26	2 x 0,8 A	0,29	2 x 1,0 A	0,20	2 x 0,8 A	0,29	2 x 0,8 A	0,32	2 x 1,0 A
100 x 100	0,30	2 x 0,8 A	0,44	2 x 1,0 A	0,50	2 x 2,6 A	0,34	2 x 0,8 A	0,48	2 x 1,0 A	0,54	2 x 1,0 A
100 x 120	0,40	2 x 0,8 A	0,55	2 x 1,0 A	0,61	2 x 2,6 A	0,43	2 x 0,8 A	0,60	2 x 1,0 A	0,66	2 x 2,6 A
120 x 150	0,66	2 x 0,8 A	0,88	2 x 1,0 A	0,96	2 x 2,6 A	0,70	2 x 0,8 A	0,96	2 x 1,0 A	1,05	2 x 2,6 A
130 x 80	0,29	2 x 0,8 A	0,44	2 x 0,8 A	0,51	2 x 1,0 A	0,33	2 x 0,8 A	0,48	2 x 0,8 A	0,54	2 x 1,0 A
150 x 150	0,83	2 x 0,8 A	1,12	2 x 1,0 A	1,23	2 x 2,6 A	0,87	2 x 0,8 A	1,22	2 x 1,0 A	1,32	2 x 2,6 A
160 x 170	1,06	2 x 1,0 A	1,39	2 x 2,6 A	1,51	2 x 2,6 A*	1,12	2 x 1,0 A	1,52	2 x 2,6 A	1,64	2 x 2,6 A*
160 x 180	1,15	2 x 1,0 A	1,50	2 x 2,6 A*	1,61	2 x 2,6 A*	1,21	2 x 1,0 A	1,61	2 x 2,6 A*	1,76	2 x 4,0 A*
190 x 110	0,67	2 x 0,8 A	0,98	2 x 1,0 A	1,12	2 x 2,6 A	0,73	2 x 0,8 A	1,07	2 x 0,8 A	1,17	2 x 2,6 A
200 x 170	1,30	2 x 1,0 A	1,75	2 x 2,6 A*	1,92	2 x 2,6 A*	1,38	2 x 1,0 A*	1,90	2 x 2,6 A*	2,08	2 x 2,6 A*
230 x 80	0,52	2 x 0,8 A	0,82	2 x 0,8 A*	0,95	2 x 2,6 A*	0,59	2 x 0,8 A*	0,88	2 x 0,8 A*	0,99	2 x 1,0 A*
230 x 150	1,24	2 x 0,8 A	1,74	2 x 2,6 A*	1,95	2 x 2,6 A*	1,31	2 x 0,8 A*	1,86	2 x 2,6 A*	2,04	2 x 2,6 A*
270 x 130	1,18	2 x 1,0 A	1,73	2 x 2,6 A*	1,97	2 x 2,6 A*	1,27	2 x 0,8 A*	1,85	2 x 2,6 A*	2,04	2 x 2,6 A*

mcr S / G – fettgedruckte Werte geben die Parameter des Antriebs mcr G an.

* aufgrund der Fenstergröße und des Öffnungswinkels ist der Einsatz eines elektromagnetischen Riegels erforderlich.

BEISPIELPARAMETER FÜR RAUCHABZUGSFENSTER mcr OSO THERM 75 | Kettenantriebe

BxH [cm x cm]	nach aussen öffnende Fenster				nach innen öffnende Fenster			
	A _a [m ²]	Kettenantriebe* HCV	Öffnungswinkel [°]	Stromaufnahme bei 24 V- / 48 V-	A _a [m ²]	Kettenantriebe* HCV	Öffnungswinkel [°]	Stromaufnahme bei 24 V- / 48 V-
80 x 80	0,17	HCV500/350	29		0,18	HCV500/350	27	
100 x 100	0,36 / 0,25	HCV500/600 / HCV500/350	39 / 22		0,25	HCV500/350	21	
100 x 120	0,45 / 0,31	HCV500/600 / HCV500/350	13 / 28		0,43 / 0,28	HCV500/600 / HCV500/350	30 / 17	
120 x 150	0,59 / 0,38	HCV500/600 / HCV500/350	25 / 14	1,4 / 0,7	0,60 / 0,39	HCV500/600 / HCV500/350	24 / 14	1,4 / 0,7
130 x 80	0,41 / 0,27	HCV500/600 / HCV500/350	51 / 29		0,30	HCV500/350	27	
150 x 150	0,73 / 0,47	HCV500/600 / HCV500/350	25 / 14		0,73 / 0,47	HCV500/600 / HCV500/350	24 / 14	
160 x 170	0,87 / 0,55	HCV500/600 / HCV500/350	22 / 12		0,86 / 0,55	HCV500/600 / HCV500/350	21 / 12	
160 x 180	0,92 / 0,58	HCV500/600 / HCV500/350	20 / 12		0,90 / 0,58	HCV500/600 / HCV500/350	20 / 11	
190 x 110	0,74 / 0,50	HCV500/600 / HCV500/350	35 / 20		0,78 / 0,48	HCV500/600 / HCV500/350	33 / 19	
200 x 170	1,07 / 0,66	HCV500/600 / HCV500/350	22 / 12		1,06 / 0,67	HCV500/600 / HCV500/350	21 / 12	
230 x 80	0,74 / 0,50	HCV500/600 / HCV500/350	51 / 29	2x 1,4 / 2x 0,7	0,54	HCV500/350	27	2x 1,4 / 2x 0,7
230 x 150	1,08 / 0,67	HCV500/600 / HCV500/350	25 / 14		1,11 / 0,69	HCV500/600 / HCV500/350	24 / 14	
270 x 130	1,58 / 1,40	HCV500/1000 / HCV500/800	49 / 39		1,19 / 0,74	HCV500/350	28 / 16	

Die fettgedruckten Werte kennzeichnen die Parameter des Antriebs HCV500/350

* HCV 500/xxx-Antriebe können mit 24 V- oder 48 V- betrieben werden. Es besteht die Möglichkeit, den HCV 500/xxx-Antrieb mit einer Spannung von 230 V~ und einem Stromverbrauch von 0,13 A als gleichwertigen Ersatz für jeden beliebigen HCV 500/xxx-Antrieb einzusetzen.

WÄRMEDURCHGANGSKOEFFIZIENT U_{rc}** FÜR AUSGEWÄHLTE RAUCHABZUGSFENSTER mcr OSO THERM 75

B x H [cm x cm]	U _{rc} [W/m ² K]	
	nach aussen öffnende Fenster	nach innen öffnende Fenster
150 x 150	0.9	0.9
160 x 170	0.9	0.9
160 x 180	0.9	0.9
200 x 170	0.9	0.9
230 x 150	0.9	0.9
270 x 130	0.9	0.9

** U_{rc} – Wärmedurchgangskoeffizient für das ganze Fenster, berechnet für die Anwendung einer Zwei-Kammer-Scheibe 4/18/4/18/331





Mercor Light&Vent sp. z o.o.
ul. Grzegorza z Sanoka 2
80-408 Gdańsk, Polen
+48 58 341 42 45
export@mercors.com.pl

MERCOR UKRAINE SP. Z O.O.
Ukraine

www.mercor.com.ua
📍 9B Yaroslava Mudrogo str.
📍 79016 Ukraine, Lviv
☎ +380 322420346
✉ info@mercors.com.ua

MERCOR FIRE PROTECTION
SYSTEMS S.C. S.R.L.

Rumänien
www.mercor.ro
📍 Drum Centura Chitila:
📍 Mogosoaia, Nr. 3, 4. Etage
📍 Oras Chitila, Ilfov RO-077045
☎ +40 371 324 182
☎ +40 372 877 070
✉ romania@mercors.com.pl

MERCOR SPAIN
Spanien

📍 Parque Tecnológico Legatec.
📍 C/ Margarita Salas nº 6
📍 28919 Leganés (Madrid)
☎ +34 911 169 616
✉ info@mercorsLV.com

MERCOR SLOVAKIA S.R.O.
Slowakei

www.mercor-slovakia.sk
📍 Galvaniho 7/D
📍 821 04 Bratislava
☎ +421 2 2062 0040
☎ +421 2 2062 0049
✉ mercors@mercors-slovakia.sk

MERCOR CZECH REPUBLIC S.R.O.
Tschechien

www.mercor-czech.cz
📍 Letní 1122/1
📍 721 00 Ostrava-Svinov
☎ +420 597 317 665
✉ mercors@mercors-czech.cz

MERCOR HUNGARY KFT.
Ungarn
mercors.hu

📍 Teréz körút 55-57. Gebäude A, 2. Etage
📍 1062 Budapest
☎ +36 306 193 663
✉ info@mercors.hu

MERCOR FIRE PROTECTION UK LTD
Großbritannien
mercors-uk.co.uk

📍 Unit P(10), Heywood Distribution Park,
📍 Pilsworth Road, Heywood, OL10 2TT
☎ +44 (0) 0161 3598309
✉ enquiries@mercors-fp.co.uk

RWA-GERÄTE
IN LICHTBÄNDERN



RAUCHABZUG- UND
BELÜFTUNGSKLAPPEN



LAMELLENLÜFTER



RAUCHSCHÜRZEN



RAUCHABZUGSFENSTER



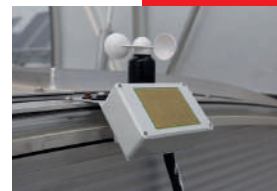
DACHAUSSTIEGE



FIXE LICHTKUPPELN



STEUERUNGSSYSTEME



RAUCHABZUGSSYSTEME
FÜR TREPPENHÄUSER



EU-Fonds

Intelligente Entwicklung

Europäische Union

Europäischer Fonds
für regionale Entwicklung



Das Produkt entstand im Rahmen eines innovativen Projekts mit dem Titel:
„Komplexe Lösungen im Bereich des aktiven baulichen Brandschutzes
sowie der Aufbau einer Demonstrationslinie“
Kofinanziert durch die Europäische Union.



Erfahren Sie
mehr über unsere
Rauchabzugsfenster
mcr OSO THERM 75

www.mercors.com.pl/de

